

PRODUCTOS ELÉCTRICOS



VCF - 01 FOTOCONTROL UNIVERSAL (3 CABLES)

- Rango de Trabajo 10 - 50 LUX
- 1500 wts - 7A
- ABS con Protección UV
- Ip31 \Rightarrow ☼ μ
- Salida a Relay
- Ideal Lámparas LED
- Esquema de Conexión Tampografiado
- Tipo de Sensor: FOTOTRANSISTOR

Contenido de la caja 20 Unidades.



VCF - 02B SENSOR EXTERNO (CONEXION MEDIANTE BORNERAS)

- Rango de Trabajo 10 - 50 LUX
- 1500 wts - 7A
- Inyect. ABS
- \Rightarrow ☼ μ
- 50 cm de cable
- Bornera de conexión
- Esquema de Conexión Tampografiado
- Tipo de Sensor: FOTOTRANSISTOR
- Salida a Relay

Contenido de la caja 20 Unidades.



VCF - 02C SENSOR EXTERNO (CONEXION MEDIANTE CABLES)

- Rango de Trabajo 10 - 50 LUX
- 1500 wts - 7A
- Inyectado en ABS
- Ip31 \Rightarrow ☼ μ
- Salida a Relay
- Ideal Lámparas LED
- Esquema de Conexión Tampografiado
- Tipo de Sensor: FOTOTRANSISTOR

Contenido de la caja 20 Unidades.



VCF - 03E ALUMBRADO PÚBLICO

- Rango de Trabajo 10 - 50 LUX
- Corriente máxima 10A
- Carcaza inyectada policarbonato
- Base porta-contactos de nylon 6
- Fechador Año/Mes Inyectado
- Encastre Tipo NEMA
- Goma Anti-vibración
- Tipo de Sensor: FOTOTRANSISTOR

\Rightarrow ☼ μ





VCF - 03Z N3 BASE FOTOCONTROL ALUMBRADO PUBLICO

- Inyectado en nylon 8
- Contactos de bronce niquelados
- Escuadra Chapa 16 zincada
- 30 cm de cable 1x1,5 mm
- Carga Máxima 10 A



IRAM AADL J2024



VCF - 04 AJUSTE DE LUMINOSIDAD DE TRABAJO SIN CABLE (CONEXION MEDIANTE BORNERAS)

- Rango ajustable 10 - 100 LUX
- 1500 wts - 7A
- Inyect. ABS con protección UV
- Ip31 \Rightarrow I^2 μ
- Incluye destornillador para ajuste
- Ideal lámparas LED
- Esquema de Conexión Tampografiado
- Tipo de Sensor: FOTOTRANSISTOR

Contenido de la caja 20 Unidades.



IEC 60689-2-1



VCF - 05 FOTOCONTROL UNIVERSAL (4 CABLES)

- Rango de Trabajo 10 - 50 LUX
- 1500 wts - 7A
- ABS con Protección UV
- Ip31 \Rightarrow I^2 μ
- Salida a Relay
- Ideal Lámparas LED
- Esquema de Conexión Tampografiado
- Tipo de Sensor: FOTOTRANSISTOR

Contenido de la caja 20 Unidades.



IEC 60689-2-1



VCF - 201 REPETIDOR PARA PORTERO COMMAX

- Modelos DP-RA101 / DP-RA201
- Alimentación 220V
- Ideal Ambientes Ruidosos
- Salida a Relay (3 A) Libre de Potencial
- Cierra el circuito por el tiempo que se mantenga pulsado el botón del frente.

\Rightarrow I^2 μ

Venta por unidad.

VCF-03Z N7

ZÓCALO PARA FOTOCONTROL

Contenido de la caja 60 Unidades.

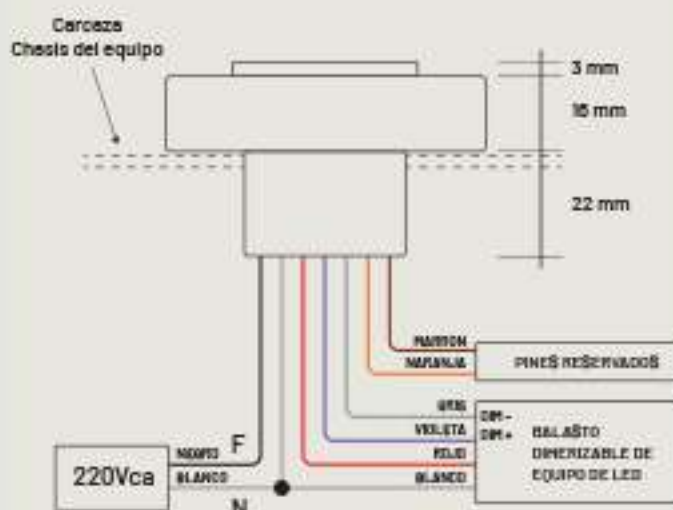
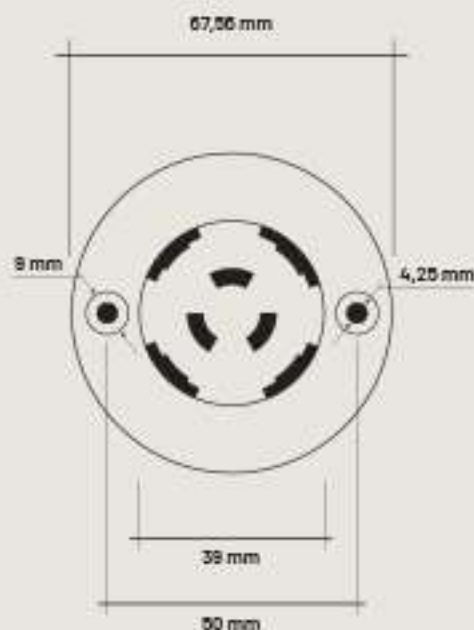
- 30 cm de cable
- Cables de Potencia (1x15mm)
- Cables de Datos (1x0.75mm)
- Contactos de potencia de bronce niquelado 0.7mm
- Contactos de datos de bronce niquelado 0.4mm
- Material cuerpo Nylon 6
- Goma antifiltración en parte inferior
- Cabezal rotativo, que facilita la orientación de la Fotocontrol

Norma: ANSI C136.10-2017

Industria Argentina



MEDIDAS:



VCF 03Z TPR

\$ 1,008.77

BASE FOTOCONTROL
NEMA 3
(SALIDA CABLE TPR)

Industria Argentina



IRAM AADL J2024



ESPECIFICACIONES TÉCNICAS:

Inyectado en Nylon 6

Contactos de bronce niquelados

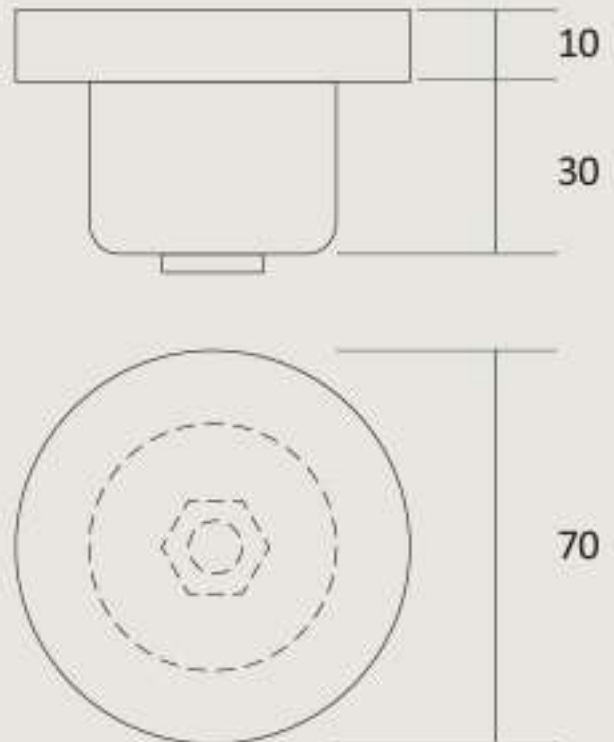
Cable tipo taller (longitud a pedido)

Escuadra de chapa 16 zincada

Carga máxima 10 A

MEDIDAS:

Expresadas en mm.



VCF-03S

CÁPSULA DE CORTOCIRCUITO

Contenido de la caja 60 Unidades.

Es un el dispositivo que le permitirá conseguir el encendido permanente de una luminaria (cortocircuitando el zócalo Nema 3, Nema 5 ó Nema 7).

El VCF 03S se adapta a cualquier tipo de zócalo que tenga la luminaria y produce el encendido permanente de las mismas.

Por otro lado debido a su forma y tipo de encastre evita el ingreso de agua al zócalo.

Industria Argentina



ESPECIFICACIONES TÉCNICAS:

- Cápsula de cortocircuito para Zócalo NEMA según norma IRAM AADL J 2024
- Corriente máxima 10A
- Fechador mes/año
- Goma antivibración
- Material carcaza policarbonato
- Material base porta contacto Nylon 6

PROTECTORES DE TENSIÓN MICROCONTROLADOS ENCHUFABLES

VCF - 301/15




Contenido de la caja 10 Unidades.






VCF - 301/22

Contenido de la caja 10 Unidades.

Dispositivo que muestrea permanentemente la tensión de línea y conecta o desconecta la carga (Artefacto) en función de los valores medidos. Ideal para la protección de Heladeras, LED, Computadoras, etc

- Dispositivo Electrónico Clase II 
- Rango de Trabajo 180 - 240v
- Carga Máxima VCF 301/15 = 1500W
- Carga Máxima VCF 301/22 = 2200W
- Muestreo cada 400 mSeg Aprox.
- Reposición Automática
- Indicación luminosa de Estado
- Para Uso Interior 
-   

Fácil visualización de estado con un simple CODIGO DE LUCES...

-  V < 180v (Carga desconectada)
-  180v < V < 240v (Carga desconectada)
-  180v < V < 240v (Carga conectada)
-  V > 240v (Carga desconectada)



VCF-301 B

PROTECTOR DE TENSIÓN
MICROCONTROLADO
CON BASTIDOR Y TOMA 10/20A

LÍNEA JELUZ

Contenido de la caja 5 Unidades.

Dispositivo electrónico que protege artefactos eléctricos de cambios bruscos de tensión en línea. A través de un sensado permanente de la red eléctrica, el VCF-301B conecta o desconecta la carga en función de las muestras tomadas, de esta manera evitará que la baja o alta tensión dañe los electrodomésticos.

Industria Argentina



ESPECIFICACIONES TÉCNICAS:

Para uso interior

Tensión alimentación 220 v~50Hz

Reposición automática

Carga max. resistiva 4500 wts

Carga max. inductiva 2200 wts

Tiempo de reposición 180 seg.

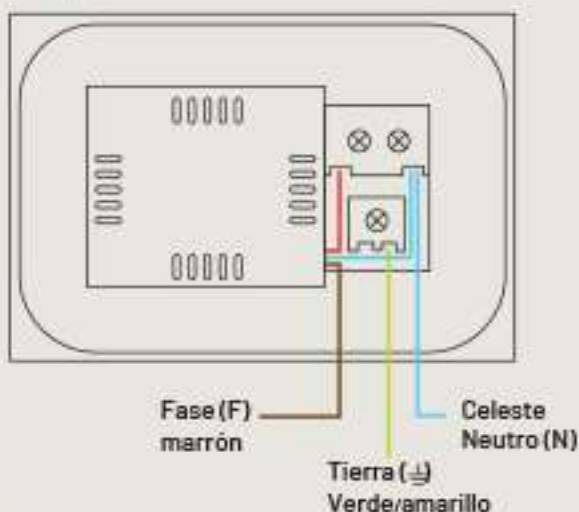
Tolerancia de medición $\pm 2\%$



CÓDIGO DE LUCES

- TENSIÓN < 180v
(carga desconectada)
- TENSIÓN entre 180v y 240v
(carga desconectada, EN ESPERA)
- TENSIÓN entre 180v y 240v
(carga conectada)
- TENSIÓN >240v
(carga desconectada)

ESQUEMA DE CONEXIÓN



VCF - 801

VOLTÍMETRO PARA CORRIENTE ALTERNA (AD101-22VM)


Contenido de la caja 10 Unidades.

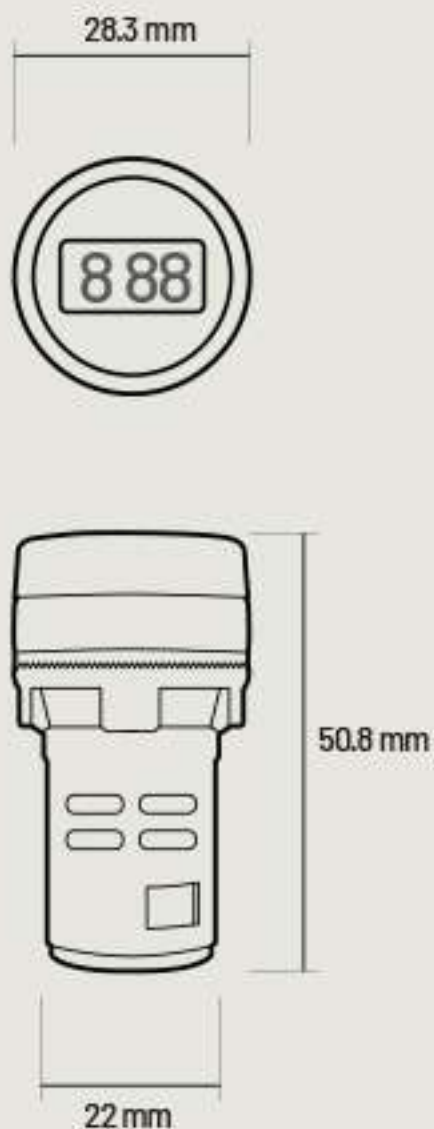
En un Voltímetro para corriente alterna de uso interno, en Chasis.
Su rango de medición es de 50 a 500v.

Fabricado en China.



MEDIDAS

Uso Interno. Instalación en Chasis 



VCF - 801 E (AD101-22VM) VOLTÍMETRO ENCHUFABLE

Contenido de la caja 14 Unidades.
Presentación en blister.


En un Voltímetro para corriente alterna de uso simple. Sólo enchúfelo y realice la lectura de voltaje. Para uso interno.

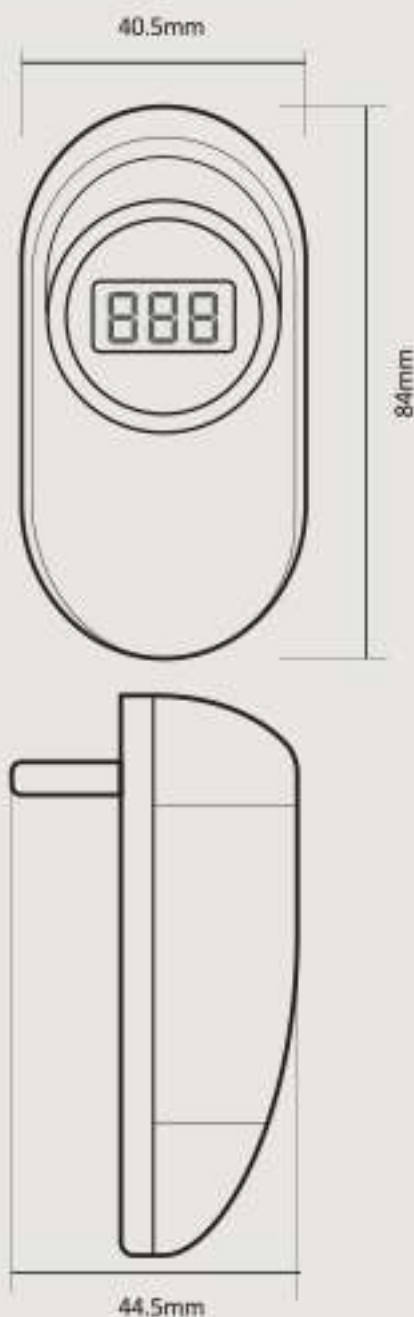
Su rango de medición es de 50 a 500 v.
Lo presentamos en color blanco y negro.

Industria Argentina.



MEDIDAS:

Uso Interno. 
Enchúfelo y haga su lectura.



VCF-501 CARGADOR USB **ENCHUFABLE**


Contenido de la caja 10 Unidades.
Presentación en blíster.

Nuestro cargador tiene la posibilidad de cargar dos dispositivos simultáneamente.

Es un cargador Universal ya que tiene la capacidad de reemplazar cualquier cargador USB. No incluye cable. Encuéntrelos en color blanco y negro.

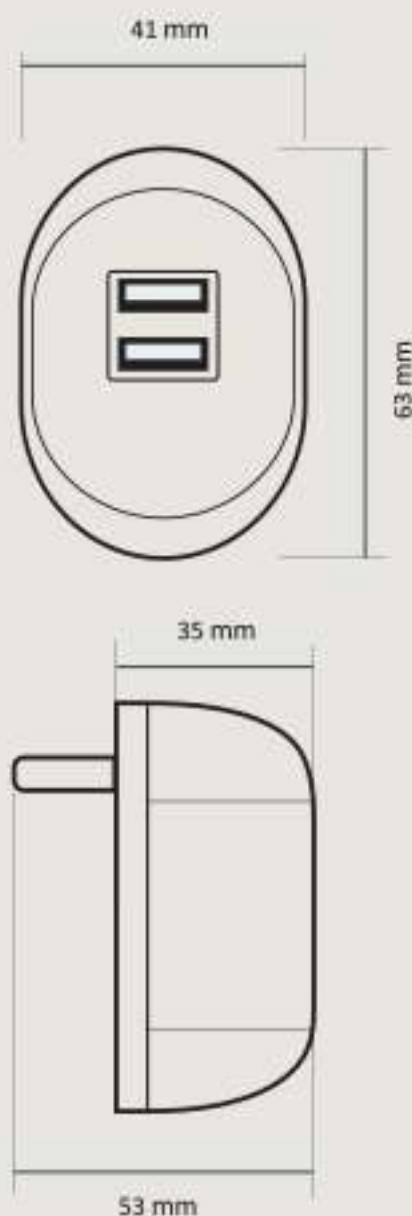
Entrada: 100v - 240 v ~ 50 - 60Hz
Salida: 5 Vcc 2.1A (Total)



Uso Interno. 

Puede cargar 2 Dispositivos juntos! 

MEDIDAS:



VCF - 601

ZAPATILLA

PROLONGADOR DE TOMAS MÚLTIPLES
CON CABLE ENROLLABLE
1,5 METROS

Presentación caja por 5 unidades

Industria Argentina.



**MODELO A
YAA
LA VENTA!**



MODELO A:
Prolongador Enrollable
Tecla ON-OFF Termoluminosa

